

Vêlouses standard CJ01-CJ03 & Vêlouses à traction alternée CJ03A-CJ16

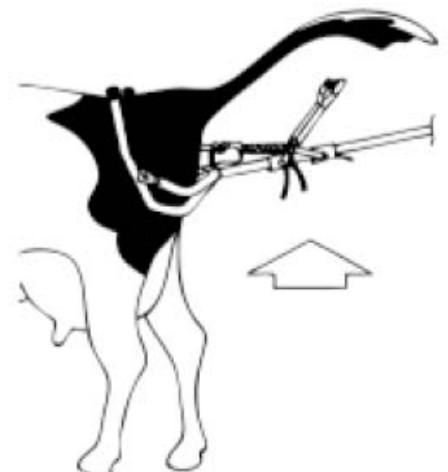
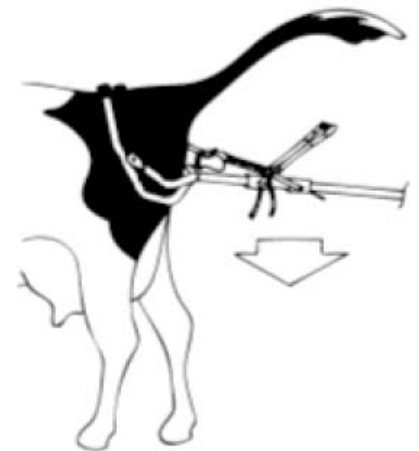
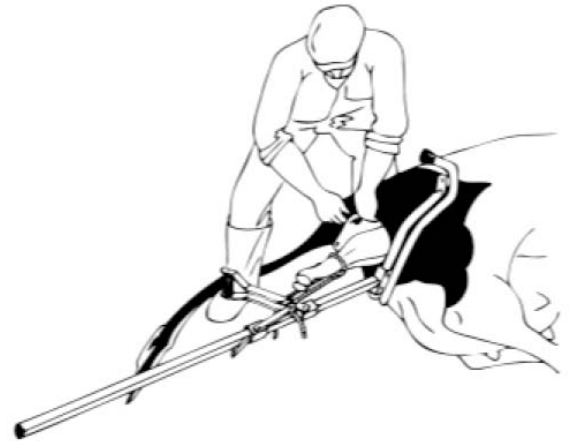
La vêlouse est simple d'utilisation, même pour ceux qui auraient du mal à manier des vêlouses déjà existantes.

On place le support de l'appareil contre l'arrière-train de l'animal côté ouvert vers le dos de façon à ce que les os du bassin soient entourés par les supports.

Après quoi, on attache les cordelettes aux pattes du veau et aux crochets situés sur la partie mobile servant de levier. On actionne celui-ci de façon à les mettre sous tension.

A ce moment, l'appareil se placera de lui-même pour l'extraction aussi bien en position debout que couchée.

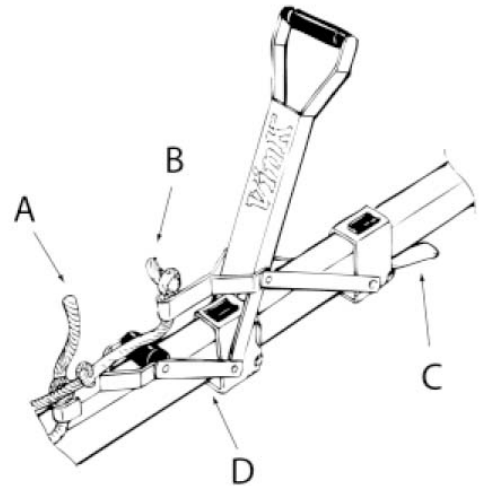
- Lors de la présentation d'un veau **par les pattes avant**, il suffit de baisser l'axe de l'appareil vers le bas en direction de la mamelle et d'actionner ainsi le levier jusqu'à ce que la tête soit sortie. Ensuite redresser l'axe de façon à tirer horizontalement pour l'extraction.
- Lorsqu'il risque de se former ou qu'il se forme une situation de croupe sur croupe, monter l'axe de l'appareil un peu vers le haut en direction de la mamelle.
- Pour un cas de **présentation par le siège**, actionner l'appareil vers le haut, jusqu'à ce que les sabots du veau soient sortis, ensuite actionner l'appareil horizontalement ou un peu vers le bas.



Vêleses standard CJ01-CJ03 & Vêleses à traction alternée CJ03A-CJ16

Pour un détachement rapide de l'appareil :

- Inverser la traction du levier en appuyant sur le cliquet C et pousser avec la même main le levier dans la direction de la vache. La poignée avancera d'elle-même et libérera ainsi le cliquet D en fin de course.



- Ne surtout pas s'appuyer sur la poignée pour ne pas la bloquer.
- Le levier de traction alternée Vink est équipé de 2 crochets qui lors de la traction bougent l'un après l'autre. La distance entre les 2 crochets est d'environ 7 cm. Les nœuds devront être placés à la même distance pour assurer la même force de traction sur les deux pattes.

Exemple :

La corde rouge est destinée au crochet avant : nœuds à 30 et 43 cm

La corde bleue est destinée au crochet arrière : nœuds à 37 et 50 cm

AVERTISSEMENT :

Pendant une mise bas, quand la vache est debout, l'animal peut brusquement se coucher. Dans ce cas, le tube peut frapper sur les côtés.

Les cordes blanches sont livrées avec la vêleuse standard.

Vous pouvez déterminer la distance entre les nœuds vous-mêmes.

ATTENTION : Notez bien que les distances doivent être les mêmes sur les deux cordes.

Une mise bas normale requiert une force de traction de 150-250 kg. Une force plus importante peut blesser la vache, le veau ou endommager l'appareil. Si on met le tube en position au delà de 30° latéral, il existe un risque d'endommagement de la vêleuse.

Prenez toujours la précaution de prévoir un espace suffisamment grand autour de la vache, dans ce cas, il n'est pas nécessaire de mouvoir le tube latéralement. Le fabricant n'accepte aucune responsabilité pour les dégâts causés dans le cas mentionné ci-dessus et pour toute manipulation impropre de l'appareil.